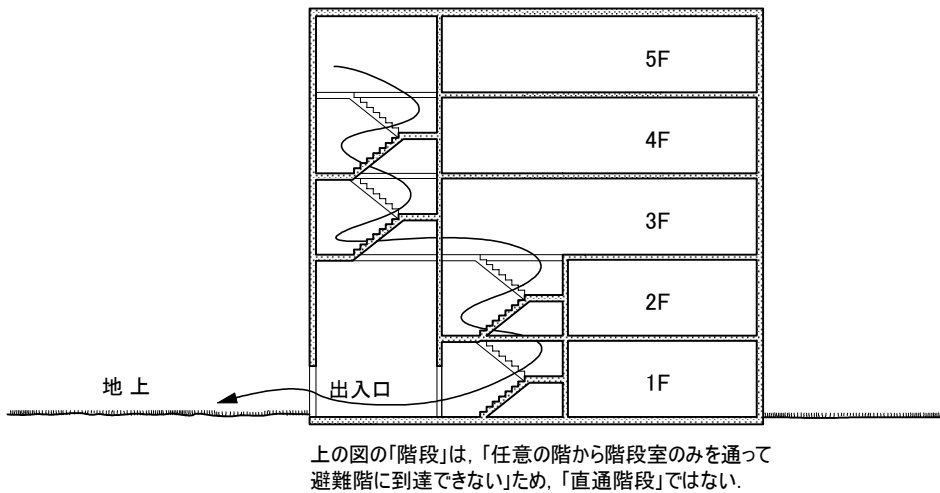
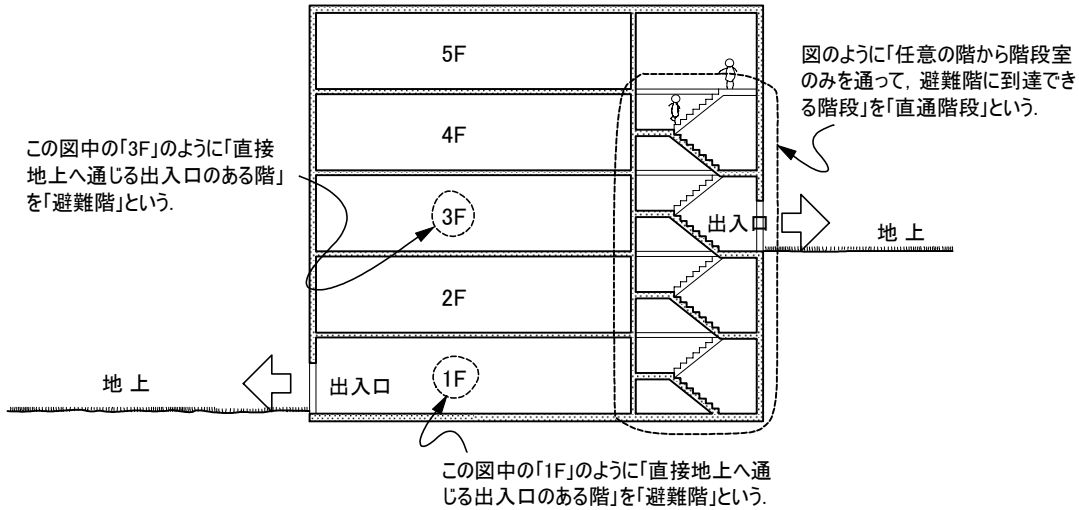


15-2.「避難施設」の解説

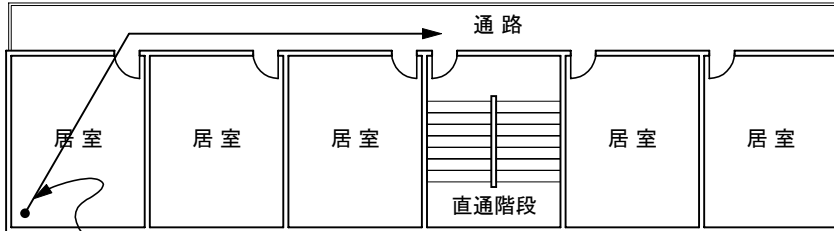
「直通階段」と「避難階」

まず、「直通階段」、「避難階」について説明します。

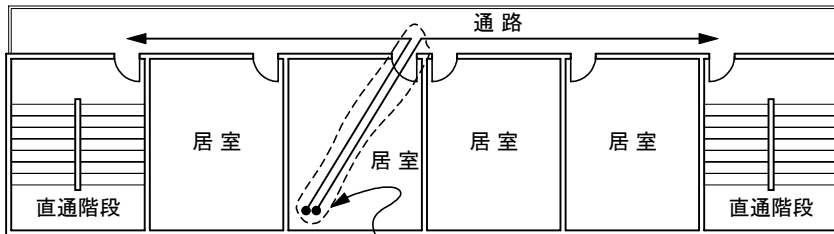


「歩行距離」と「重複距離」

次に、「歩行距離」、「重複距離」について説明します。



図のような「ある居室の一番奥から最も近い直通階段までの距離」をその居室の「歩行距離」といいます。「令120条」より「直通階段の設置義務」の適用を受ける場合、「令120条の表」に該当する居室については、「歩行距離」を表の数値以下としなければなりません。



「令121条」の「2直通階段の設置義務」の適用を受ける際、各直通階段への歩行経路において、図のような「重複区間」が生じる場合、その「長さ」は、歩行距離の数値の「1/2以下」としなければなりません。（通称：重複距離）

ここで、「令121条3項」の条番号の上に「重複キョリ」と「法令集」へ書き込んでおいて下さい。

「メゾネット型共同住宅」緩和

最後に、「メゾネット型共同住宅」の緩和措置について説明します。

図のように「2F,3Fで1住戸となるメゾネット型共同住宅」である場合、本来は、「3F」にも「直通階段への入口」が必要となるが、「令120条4項」より「住戸の一番奥から直通階段までの歩行距離が40m以下であれば、直通階段の設置は不要」とわかる。そのため、図の3F部分には、「避難階段への入口」は不要となる。

